

# Speciaal scharnier

- ▶ Opschroefscharnier
- ▶ Openingshoek 165 - 130°

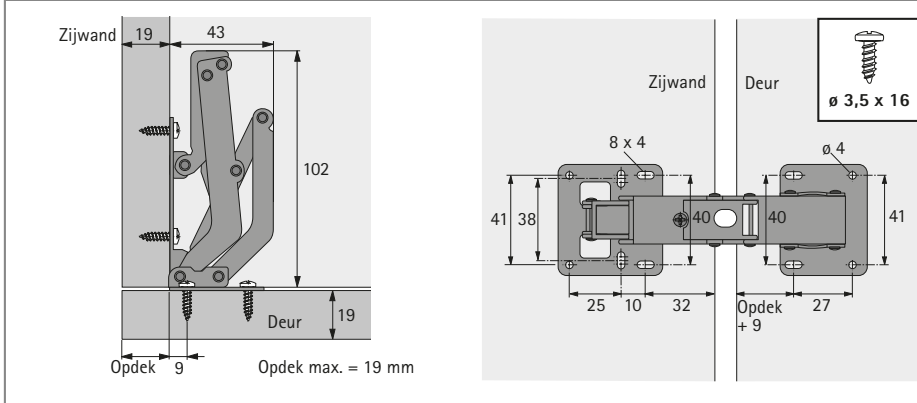


- ▶ Opschroefscharnier met automatische sluiting
- ▶ Voor alle toepassingen waar geen potboring mogelijk is
- ▶ Voor inliggende en opliggende deuren
- ▶ Openingshoek 165°
- ▶ De openingshoek kan met de stelschroef traploos worden verkleind tot 130°
- ▶ Vernikkeld staal

## Opschroefscharnier

Bestelnr.	VE
0 020 046	1/50 st.

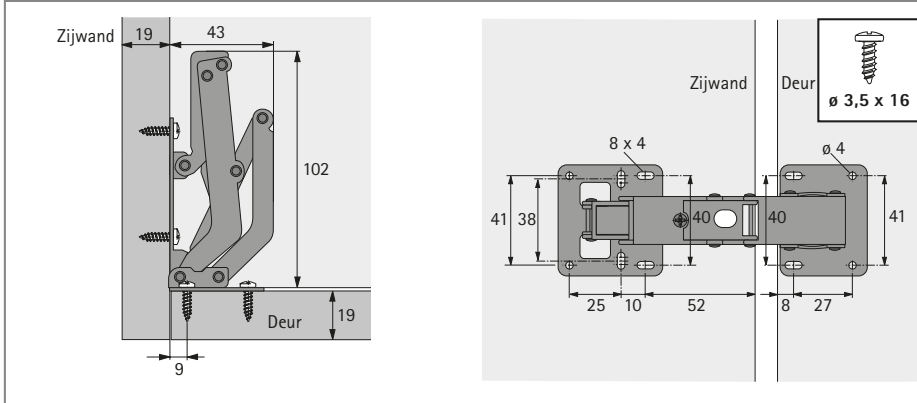
### Aanslagvoorbeeld/boorbild opliggende deur



### Montagevolgorde

- ▶ Scharnier door de slobgaten vastschroeven
- ▶ Deur afstellen
- ▶ Extra schroeven in de ronde gaten plaatsen

### Aanslagvoorbeeld/boorbild inliggende deur



[hettich.com/short/73177f](https://hettich.com/short/73177f)